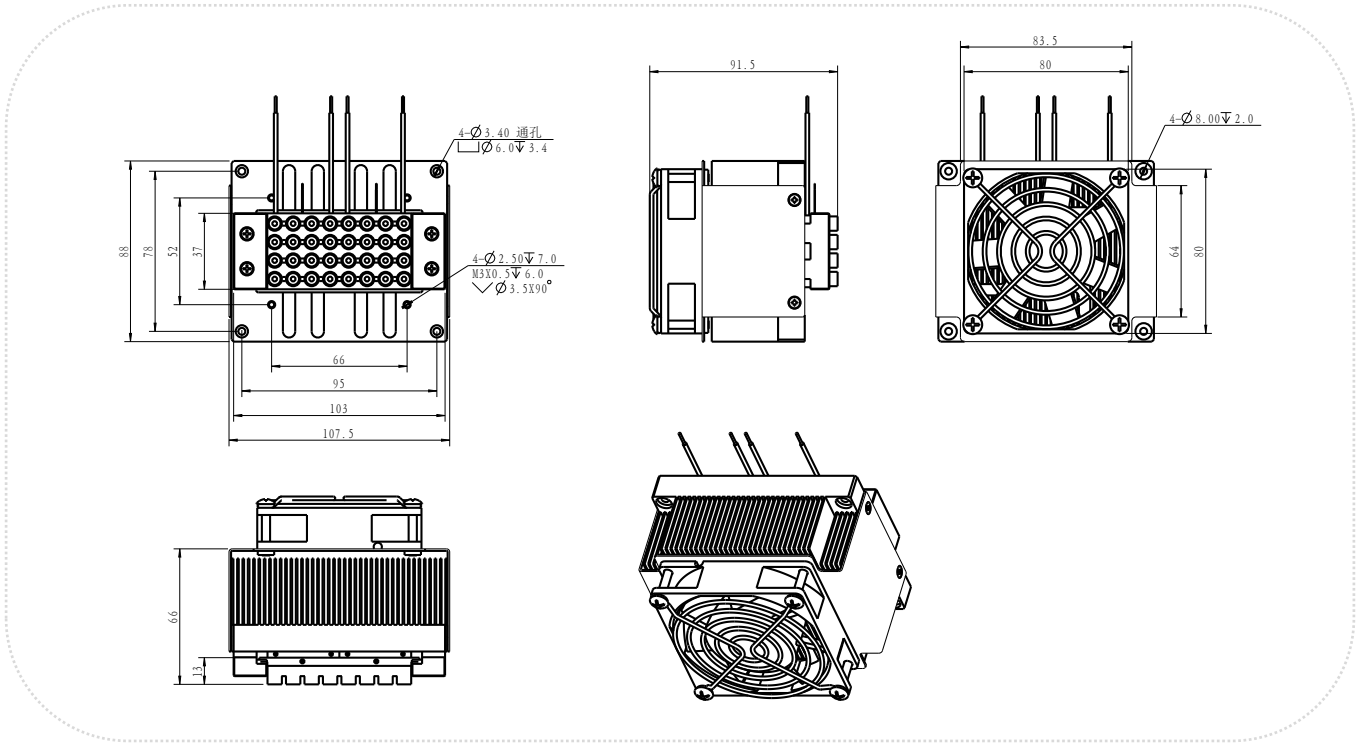





外形尺寸



产品参数

名称	半导体制冷模组
型号	TP22094
额定工作电压 (V)	12VDC
工作电流/启动电流 (A)	14.5A/18.0A
升降温速率 (°C/S)	≥4°C/S
风机额定转速 (rpm/min)	4000rpm/min
噪音等级 (dB)	≤48dB
尺寸 (mm, L x W x H)	107.5X88X91.5
工作温度 (°C)	5°C~40°C
工作湿度 (%)	15%~80%
储存温度 (°C)	-20°C~60°C
储存湿度 (%)	15%~80%
净重 (Kg)	1.0Kg
应用领域	 激光/数控  医疗/美容  检测

深圳市华晶温控技术有限公司



深圳市光明区玉塘街道田寮社区光明高新园西区七号侨德科技园厂房 A 栋 801



电话: 0755-23405284



网址: www.hj-tc.com

