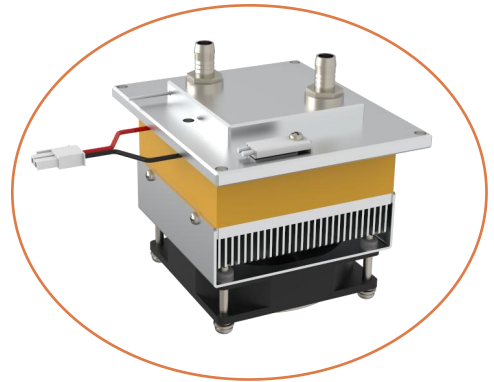
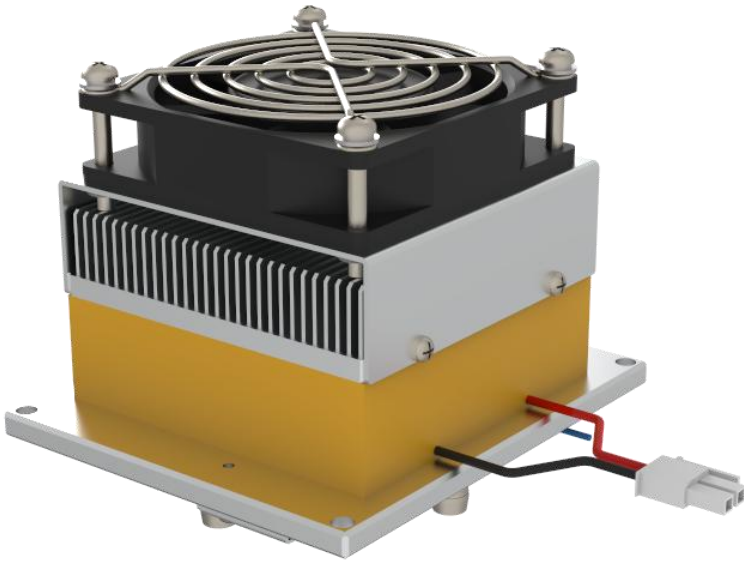


# TP22035

:NKXSUKRKIZXOI )UURKX 'YYKSHR



## 6XUJ[IZ /TZXUJ[IZOUT

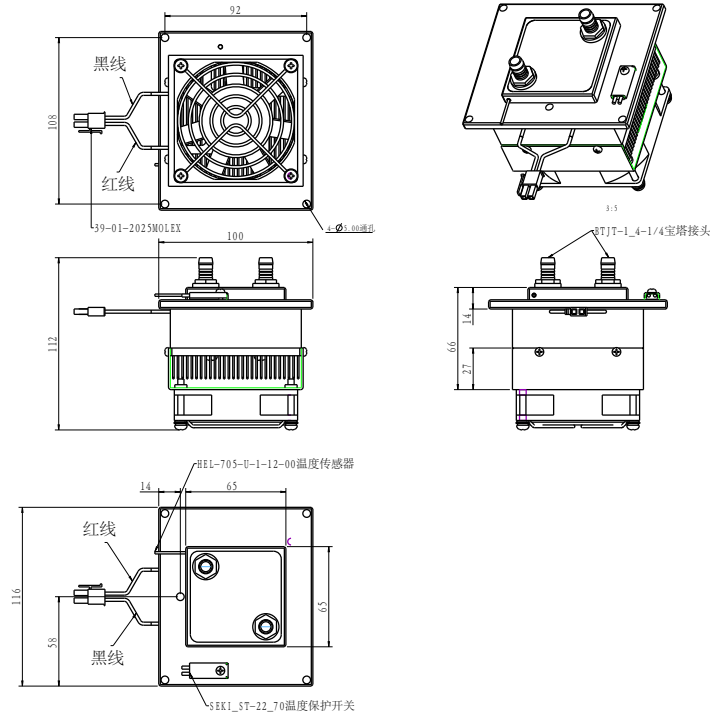
:NK VXU.D\YZG ZNKXSUKRKIZXOI IUURKX GYYKSHR\_ ZNGZ VXU\OJKY IUUROTM IOXI[RGZOUT IUUR&GMYO&XJZMKGW[OVSKTZ ZU HK IUURKJ =OJKR\_ [YKJ OT RGYKX KW[OVSKTZ )USVGIZ YZX[IZ[XK YSGRR \UR[SK NOMN XKROGHOROZ






Y



## 外形尺寸



## 产品参数

名称	半导体制冷模组
型号	TP22035
额定工作电压 (V)	12VDC
工作电流/启动电流 (A)	5.5A/7.0A
制冷量 (W)	80W
风机额定转速 (rpm/min)	4800rpm/min
噪音等级 (dB)	≤50dB
水接口尺寸	宝塔接头 (内径 8mm 软管)
换热介质	去离子水
尺寸 (mm, L x W x H)	100X116X112mm
工作温度 (°C)	5°C~40°C
工作湿度 (%)	15%~80%
储存温度 (%)	-20°C~60°C
储存湿度 (%)	15%~80%
净重 (Kg)	2.0Kg
应用领域	 激光/数控  医疗/美容  检测

### 深圳市华晶温控技术有限公司



深圳市光明区玉塘街道田寮社区光明高新园西区七号侨德科技园厂房 A 栋 801



电话: 0755-23405284



网址: www.hj-tc.com

