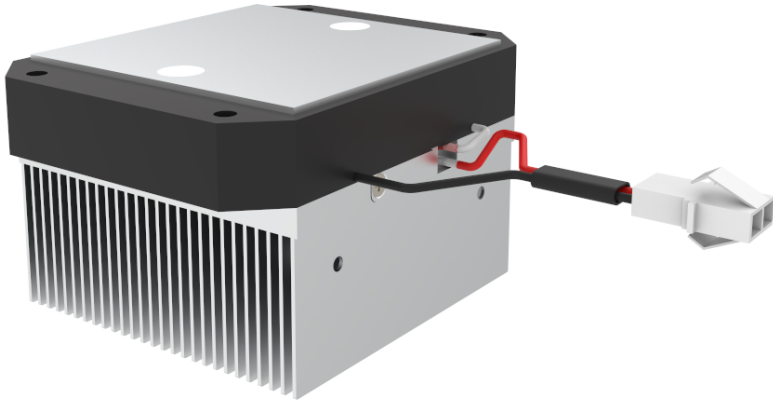


## TED3-060XFA

### 半导体制冷模组



## 产品介绍

本产品半导体模组是通过对冷板与冷却对象直接接触，提供制冷散热，热端通过强迫风冷将热量带走。广泛应用于通讯电力机柜，医疗设备，激光设备。结构设计紧凑，体积小，可靠性高的特点。

## 主要特点



模块化设计



结构紧凑



可靠性高



有效隔离密封



寿命长

### 深圳市华晶温控技术有限公司



深圳市光明区玉塘街道田寮社区光明高  
新园西区七号侨德科技园厂房 A 栋 801



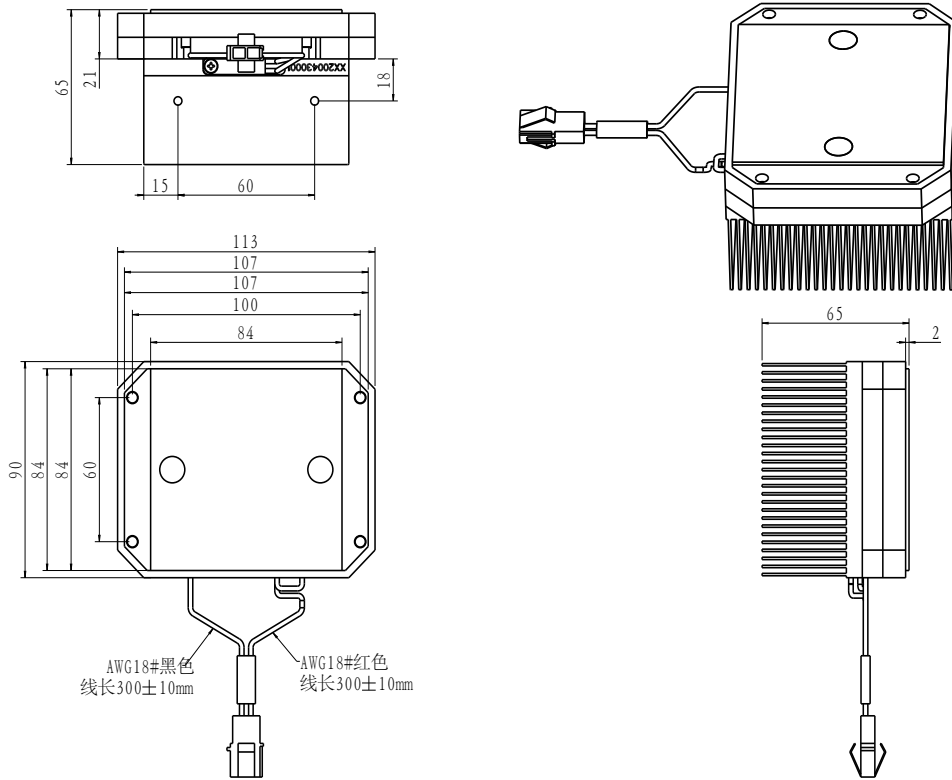
电话：0755-23405284






网址：www.hj-tc.com



## 外形尺寸



## 产品参数

名称	半导体制冷模组
型号	TED3-060XFA
额定工作电压 (V)	24VDC
工作电流/启动电流 (A)	3.21A/3.6A
制冷量 (W)	106W ( $\Delta T=0$ , $T_h=50^\circ\text{C}$ )
尺寸 (mm, L x W x H)	113X90X65mm
工作温度 ( $^\circ\text{C}$ )	$5^\circ\text{C}\sim 40^\circ\text{C}$
工作湿度 (%)	15%~80%
储存温度 (%)	$-20^\circ\text{C}\sim 60^\circ\text{C}$
储存湿度 (%)	15%~80%
净重 (Kg)	0.8Kg
应用领域	 激光/数  医疗/美  检测

### 深圳市华晶温控技术有限公司



深圳市光明区玉塘街道田寮社区光明高  
新园西区七号侨德科技园厂房 A 栋 801



电话: 0755-23405284



网址: www.hj-tc.com

